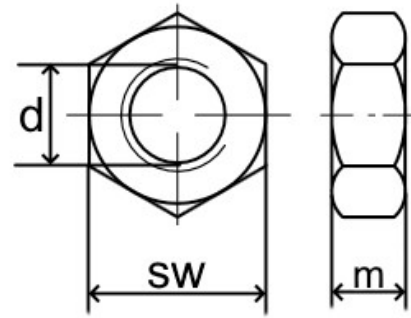


DIN 934

Sechskantmuttern

Edelstahl A2



Maße (d)	M 8x0,75	M 8x1	M 10x1	M 10x1,25	M 12x1	M 12x1,25	M 12x1,5	M 14x1,5	M 16x1,5	M 18x1,5	M 20x1,5
<b>p</b>	0,75	1	1	1,25	1	1,25	1,5	1,5	1,5	1,5	1,5
<b>m</b>	6,5	6,5	8	8	10	10	10	11	13	15	16
<b>sw</b>	13	13	17	17	19	19	19	22	24	27	30

Maße (d)	M 20x2	M 22x1,5	M 24x1,5								
<b>p</b>	2	1,5	1,5								
<b>m</b>	16	18	19								
<b>sw</b>	30	32	36								

Maße in mm