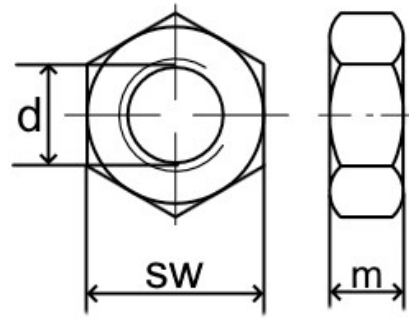


DIN 934

Sechskantmuttern

Edelstahl A4



Maße (d)	M 8x0,75	M 8x1	M 10x1	M 10x1,25	M 12x1	M 12x1,25	M 12x1,5	M 14x1,5	M 16x1,5	M 20x1,5	M 20x2
p	0,75	1	1	1,25	1	1,25	1,5	1,5	1,5	1,5	2
m	6,5	6,5	8	8	10	10	10	11	13	16	16
sw	13	13	17	17	19	19	19	22	24	30	30

Maße in mm